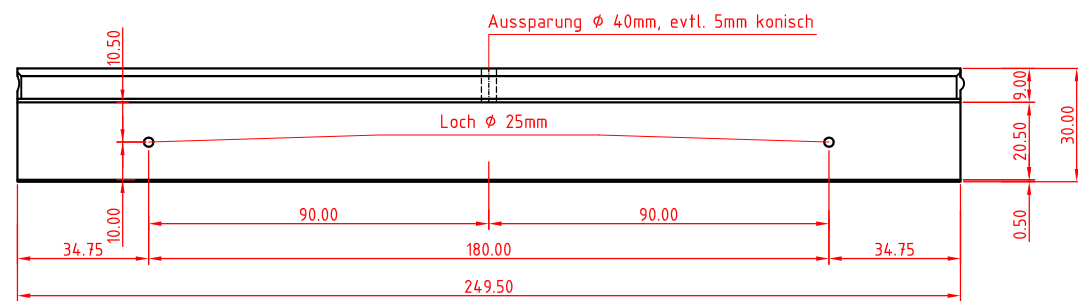
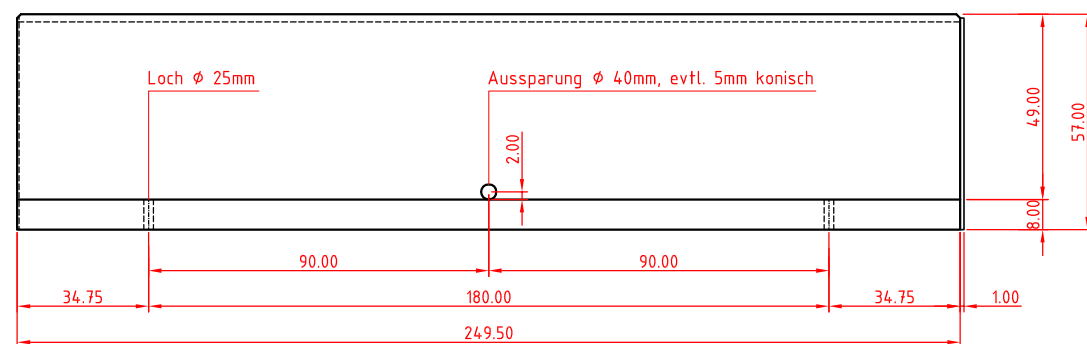


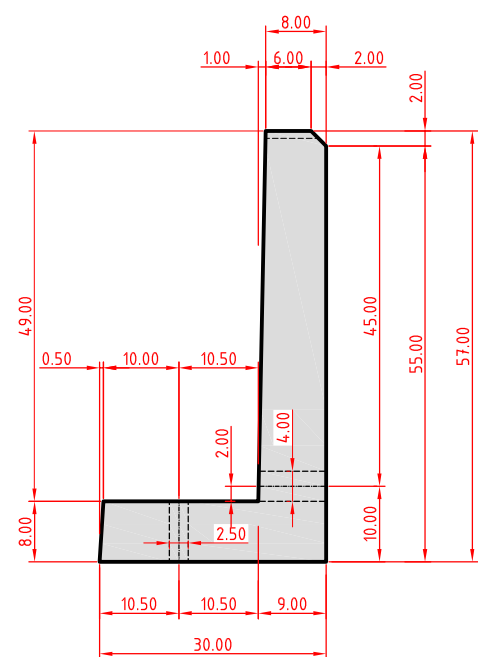
Grundriss 1:20



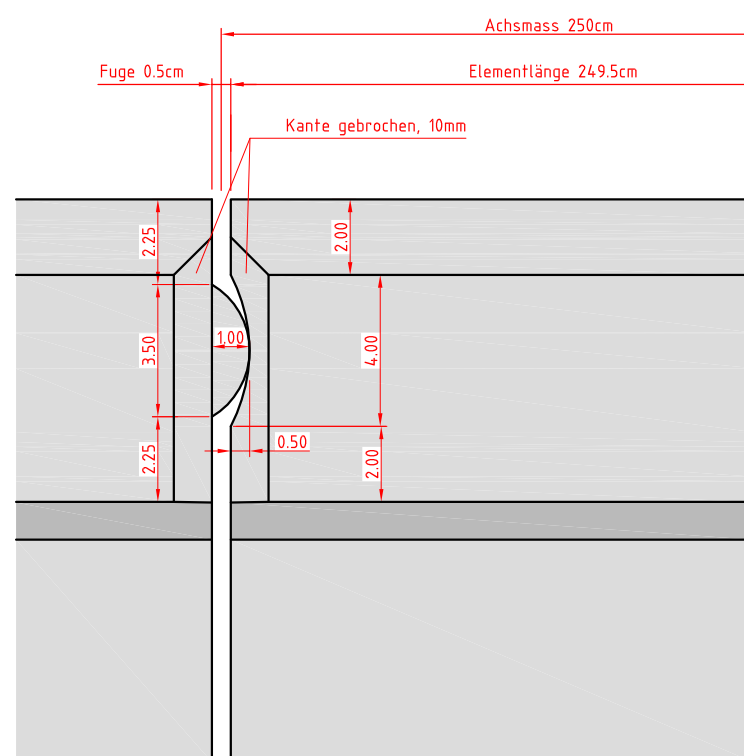
Ansicht Rückseite 1:20



Querschnitt 1:10



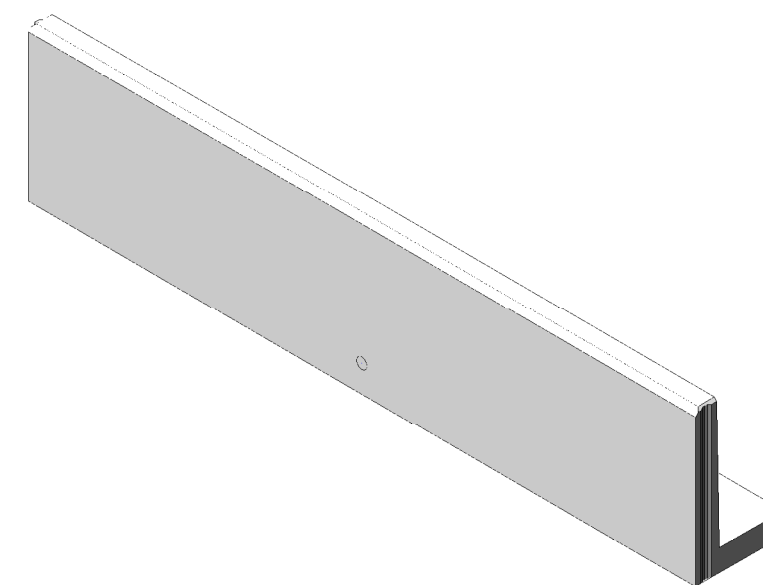
Detail Fuge 1:2 (Grundriss)



Datum	Gezeichnet	Visum	Format	Massstab	Auftrag Nr.	Plan-Nr.
	BEG gmbh / Gu	Filigran AG / MH	A3	1: -	-	-

Ausführungsplan

Ansicht Vorderseite



Ansicht Rückseite

