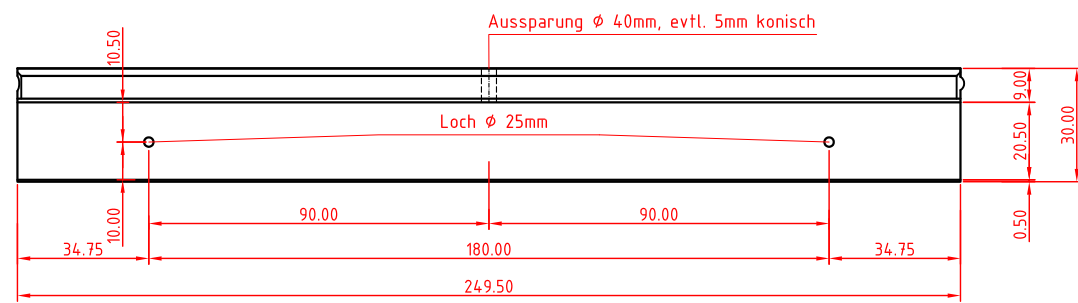


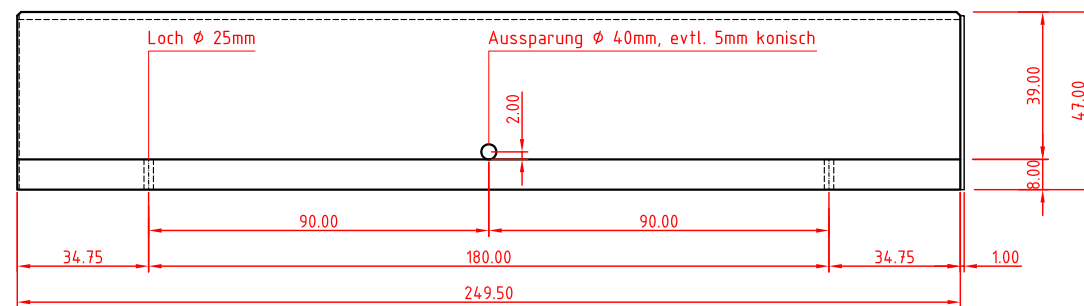
# Grundriss 1:20



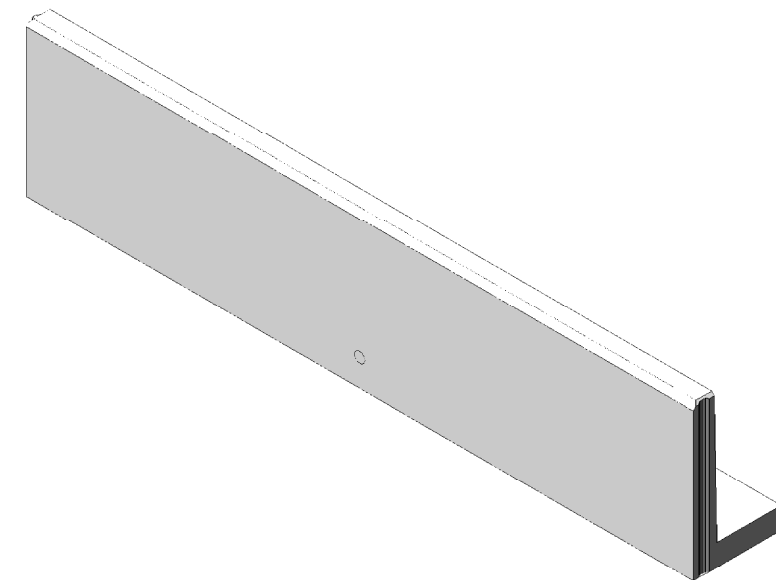
Datum	Gezeichnet	Visum	Format	Massstab	Auftrag Nr.	Plan-Nr.
	BEG gmbh / Gu	Filigran AG / MH	A3	1: -	-	-

## Ausführungsplan

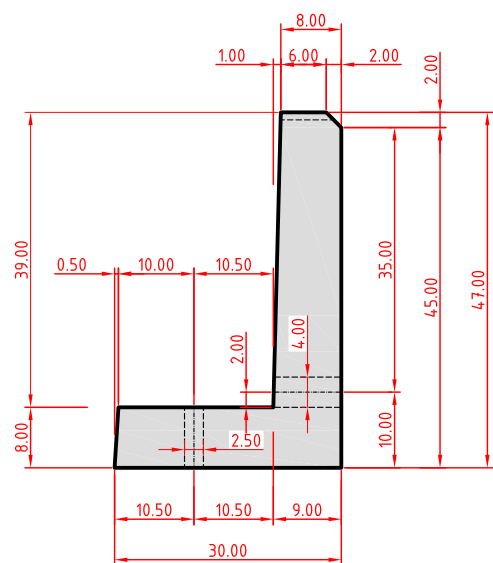
# Ansicht Rückseite 1:20



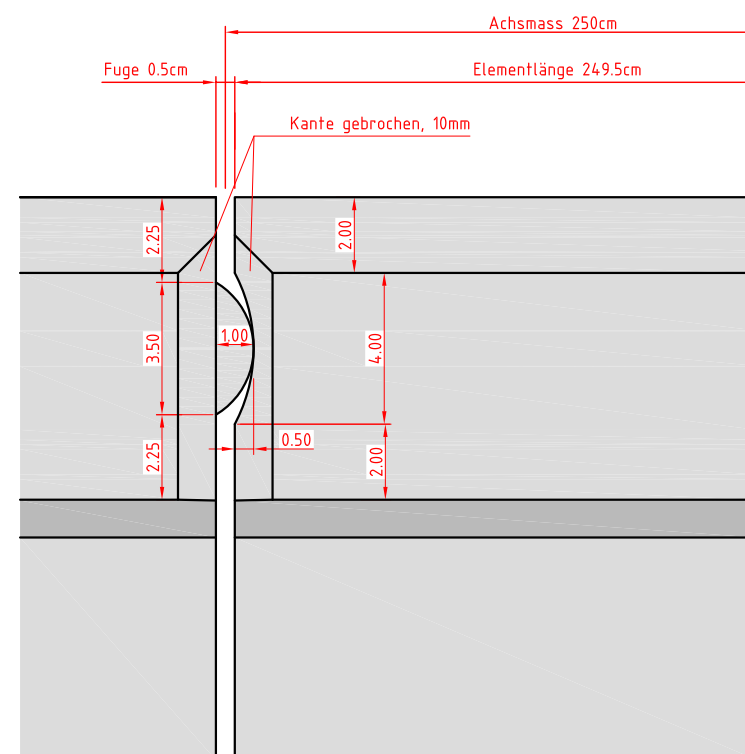
# Ansicht Vorderseite



# Querschnitt 1:10



# Detail Fuge 1:2 (Grundriss)



# Ansicht Rückseite

